

Nabídka typových stánků

23. mezinárodní vodohospodářská výstava

20.-22. 5. 2025 PVA EXPO PRAHA

Pořadatel
a odborný garant:



Organizátor:



Exponex s.r.o., Janouškova 2015/1a, 613 00 Brno
Tel.: +420/ 736 637 073
E-mail: vod-ka@exponex.cz, www.vystava-vod-ka.cz

IČO: 29222338, DIČ: CZ29222338
Zapsaná: OR Krajský soud v Brně,
odd. C, vložka 66744

PROVOZNÍ INFORMACE

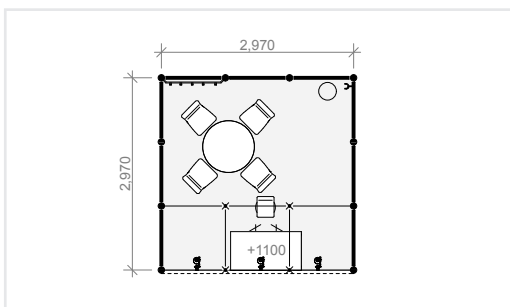
- ✓ Expozice bude připravena k předání v den před zahájením veletrhu od 15.00 hod.
- ✓ Demontáž probíhá ihned po skončení veletrhu (provozní doby pro návštěvníky).
Z toho důvodu vystavovatel odveze svoje věci vč. exponátů a expozici předá zpět organizátorům nejpozději do 21.00 hod. v den skončení veletrhu.
- ✓ Expozice lze za úhradu dovybavit dalším nábytkem, grafikou, technikou, přírady atd. dle nabídky organizátora (viz objednávkový blok služeb).

POPIS JEDNOTLIVÝCH TYPOVÝCH STÁNKŮ

! Elektropřívod není součástí této nabídky, je nutné objednat jej samostatně podle potřeb vystavovatele – viz formulář E1.

**OBJEDNÁVKU JEDNOTLIVÝCH
TYPOVÝCH STÁNKŮ PŘEVEDETE
NA FORMULÁŘI A – ZÁVAZNÁ
PŘIHLÁŠKA K ÚČASTI.**

TYPOVÁ EXPOZICE A 9 m² řadová 3x3 m | cena: 47.000,- Kč + DPH



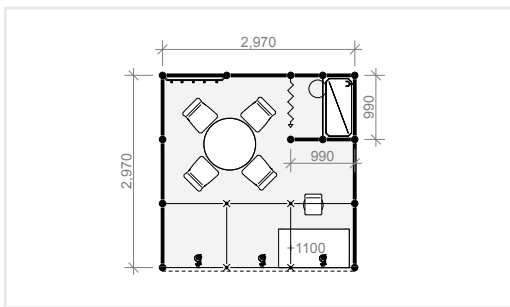
VYBAVENÍ EXPOZICE:

- 1x stůl kulatý, 80 cm
- 4x židle
- 1x židle barová
- 1x informační pult 100x50 cm, výška 110 cm, uzamykatelná dvířka
- 1x věšák (věšáková lišta)
- 1x odpadkový koš
- 3x bodové svítidlo
- 1x zásuvka 230 V (1 kW)
- koberec (barva dle výběru z katalogu)
- základní grafika na límeček (černobílý nápis do 15 znaků)

- ✓ pronájem plochy 9 m²
- ✓ registrační poplatek
- ✓ denní úklid expozice (1x denně ráno před zahájením výstavy)
- ✓ uvedení základních údajů v katalogu vystavovatelů a v informačním systému
- ✓ výstavba expozice a její vybavení

POZN.: Elektropřívod je nutné objednat samostatně – viz formulář E1.

TYPOVÁ EXPOZICE B 9 m² řadová 3x3 m | cena: 49.500,- Kč + DPH



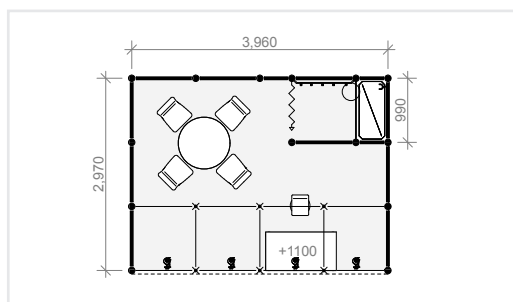
VYBAVENÍ EXPOZICE:

- 1x stůl kulatý, 80 cm
- 4x židle
- 1x židle barová
- 1x informační pult 100x50 cm, výška 110 cm,
- 1x věšák (věšáková lišta)
- 1x regál
- 1x odpadkový koš
- 3x bodové svítidlo
- 1x zásuvka 230 V (1 kW)
- koberec (barva dle výběru z katalogu)
- základní grafika na límeček (černobílý nápis do 15 znaků)

- ✓ pronájem plochy 9 m²
- ✓ registrační poplatek
- ✓ denní úklid expozice (1x denně ráno před zahájením výstavy)
- ✓ uvedení základních údajů v katalogu vystavovatelů a v informačním systému
- ✓ výstavba expozice a její vybavení

POZN.: Elektropřívod je nutné objednat samostatně – viz formulář E1.

TYPOVÁ EXPOZICE **C** 12 m² řadová 4x3 m | cena: 61.900,- Kč + DPH



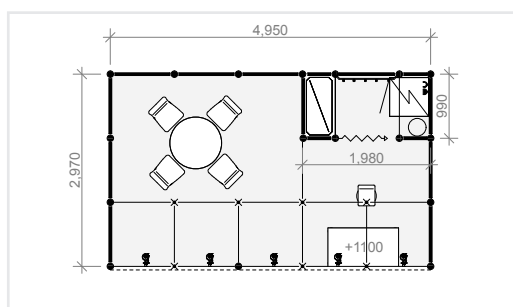
- ✓ pronájem plochy 12 m²
- ✓ registrační poplatek
- ✓ denní úklid expozice (1x denně ráno před zahájením výstavy)
- ✓ uvedení základních údajů v katalogu vystavovatelů a v informačním systému
- ✓ výstavba expozice a její vybavení

VYBAVENÍ EXPOZICE:

- 1x stůl kulatý, 80 cm
- 4x židle
- 1x židle barová
- 1x informační pult 100x50 cm, výška 110 cm,
- 1x věšák (věšáková lišta)
- 1x regál
- 1x odpadkový koš
- 4x bodové svítidlo
- 1x zásuvka 230 V (1 kW)
- koberec (barva dle výběru z katalogu)
- základní grafika na límeč (černobílý nápis do 15 znaků)

POZN.: Elektropřívod je nutné objednat samostatně – viz formulář E1.

TYPOVÁ EXPOZICE **D** 15 m² řadová 5x3 m | cena: 75.500,- Kč + DPH



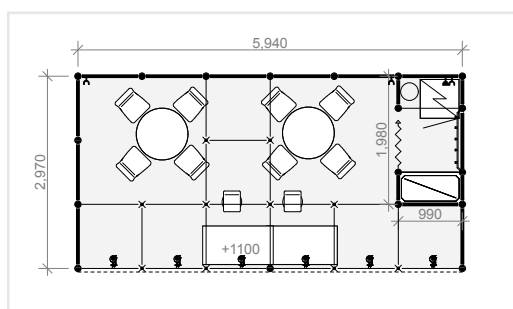
- ✓ pronájem plochy 15 m²
- ✓ registrační poplatek
- ✓ denní úklid expozice (1x denně ráno před zahájením výstavy)
- ✓ uvedení základních údajů v katalogu vystavovatelů a v informačním systému
- ✓ výstavba expozice a její vybavení

VYBAVENÍ EXPOZICE:

- 1x stůl kulatý, 80 cm
- 4x židle
- 1x židle barová
- 1x informační pult 100x50 cm, výška 110 cm,
- 1x věšák (věšáková lišta)
- 1x regál
- 1x odpadkový koš
- 1x lednice
- 5x bodové svítidlo
- 1x zásuvka 230 V (1 kW)
- koberec (barva dle výběru z katalogu)
- základní grafika na límeč (černobílý nápis do 15 znaků)

POZN.: Elektropřívod a noční proud je nutné objednat samostatně – viz formulář E1.

TYPOVÁ EXPOZICE **E** 18 m² řadová 6x3 m | cena: 89.500,- Kč + DPH



- ✓ pronájem plochy 18 m²
- ✓ registrační poplatek
- ✓ denní úklid expozice (1x denně ráno před zahájením výstavy)
- ✓ uvedení základních údajů v katalogu vystavovatelů a v informačním systému
- ✓ výstavba expozice a její vybavení

VYBAVENÍ EXPOZICE:

- 2x stůl kulatý, 80 cm
- 8x židle
- 2x židle barová
- 2x informační pult 100x50 cm, výška 110 cm,
- 1x věšák (věšáková lišta)
- 1x regál
- 1x odpadkový koš
- 1x lednice
- 6x bodové svítidlo
- 3x zásuvka 230 V (2 kW)
- koberec (barva dle výběru z katalogu)
- základní grafika na límeč (černobílý nápis do 15 znaků)

POZN.: Elektropřívod a noční proud je nutné objednat samostatně – viz formulář E1.