

22. mezinárodní vodohospodářská výstava

**25.-27. 5. 2021** PVA EXPO PRAHA

Pořadatel  
a odborný garant:



Organizátor: **EXPONE**

Expone s.r.o., Janouškova 1a, 613 00 Brno, Česká rep.  
Tel.: 547 210 864, 736 637 073  
E-mail: vod-ka@expone.cz, www.vystava-vod-ka.cz

IČO: 29222338, DIČ: CZ29222338  
Zapsaná: OR Krajský soud v Brně,  
odd. C, vložka 66744

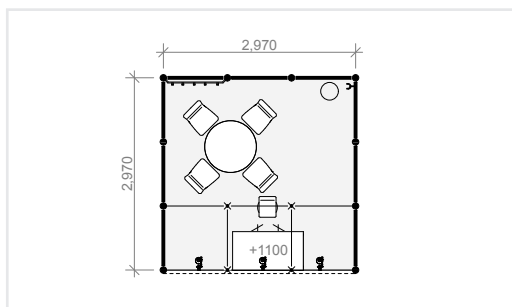
### PROVOZNÍ INFORMACE

- ✓ Expozice bude připravena k předání v den před zahájením veletrhu od 15.00 hod.
- ✓ Demontáž probíhá ihned po skončení veletrhu (provozní doby pro návštěvníky).  
Z toho důvodu vystavovatel odveze svoje věci vč. exponátů a expozici předá zpět organizátorům nejpozději do 21.00 hod. v den skončení veletrhu.
- ✓ Expozice lze za úhradu dovybavit dalším nábytkem, grafikou, technikou, přírady atd. dle nabídky organizátora (viz objednávkový blok služeb).

**OBJEDNÁVKU JEDNOTLIVÝCH  
TYPOVÝCH STÁNKŮ PROVEDETE  
NA FORMULÁŘI A – ZÁVAZNÁ  
PŘIHLÁŠKA K ÚČASTI.**

### POPIS JEDNOTLIVÝCH TYPOVÝCH STÁNKŮ

**TYPOVÁ EXPOZICE A** 9 m<sup>2</sup> řadová 3x3 m | cena: 33 900 Kč + DPH

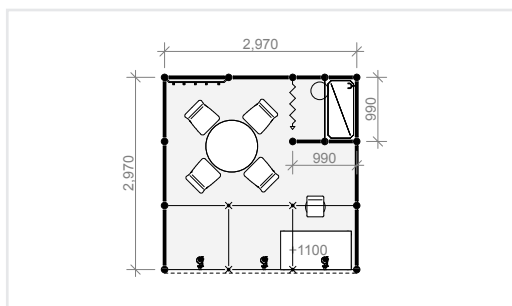


#### VYBAVENÍ EXPOZICE:

- 1x stůl kulatý, 80 cm
- 4x židle
- 1x židle barová
- 1x informační pult 100x50 cm, výška 110 cm, uzamykatelná dvířka
- 1x věšák (věšáková lišta)
- 1x odpadkový koš
- 1x elektroprívod do 2kW
- 3x bodové svítidlo
- 1x zásuvka 230 V (1 kW)
- koberec (barva dle výběru z katalogu)
- základní grafika na límeček (černobílý nápis do 15 znaků)

- ✓ pronájem plochy 9 m<sup>2</sup>
- ✓ registrační poplatek
- ✓ denní úklid expozice (1x denně ráno před zahájením výstavy)
- ✓ uvedení základních údajů v katalogu vystavovatelů a v informačním systému
- ✓ výstavba expozice a její vybavení

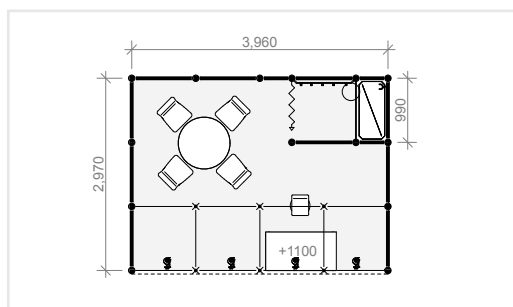
**TYPOVÁ EXPOZICE B** 9 m<sup>2</sup> řadová 3x3 m | cena: 36 900 Kč + DPH



#### VYBAVENÍ EXPOZICE:

- 1x stůl kulatý, 80 cm
- 4x židle
- 1x židle barová
- 1x informační pult 100x50 cm, výška 110 cm,
- 1x věšák (věšáková lišta)
- 1x regál
- 1x odpadkový koš
- 1x elektroprívod do 2kW
- 3x bodové svítidlo
- 1x zásuvka 230 V (1 kW)
- koberec (barva dle výběru z katalogu)
- základní grafika na límeček (černobílý nápis do 15 znaků)

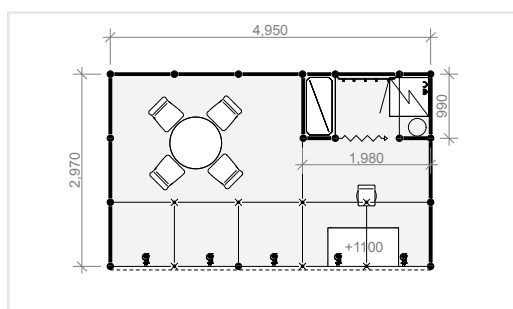
- ✓ pronájem plochy 9 m<sup>2</sup>
- ✓ registrační poplatek
- ✓ denní úklid expozice (1x denně ráno před zahájením výstavy)
- ✓ uvedení základních údajů v katalogu vystavovatelů a v informačním systému
- ✓ výstavba expozice a její vybavení

**TYPOVÁ EXPOZICE C** 12 m<sup>2</sup> řadová 4x3 m | cena: 47 900 Kč + DPH

- ✓ pronájem plochy 12 m<sup>2</sup>
- ✓ registrační poplatek
- ✓ denní úklid expozice (1x denně ráno před zahájením výstavy)
- ✓ uvedení základních údajů v katalogu vystavovatelů a v informačním systému
- ✓ výstavba expozice a její vybavení

**VYBAVENÍ EXPOZICE:**

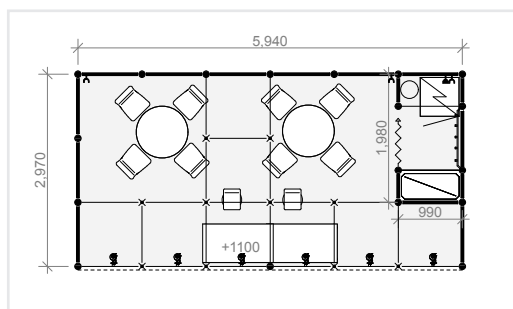
- 1x stůl kulatý, 80 cm
- 4x židle
- 1x židle barová
- 1x informační pult 100x50 cm, výška 110 cm
- 1x věšák (věšáková lišta)
- 1x regál
- 1x odpadkový koš
- 1x elektropřívod do 2kW
- 4x bodové svítidlo
- 1x zásuvka 230 V (1 kW)
- koberec (barva dle výběru z katalogu)
- základní grafika na límeč (černobílý nápis do 15 znaků)

**TYPOVÁ EXPOZICE D** 15 m<sup>2</sup> řadová 5x3 m | cena: 57 900 Kč + DPH

- ✓ pronájem plochy 15 m<sup>2</sup>
- ✓ registrační poplatek
- ✓ denní úklid expozice (1x denně ráno před zahájením výstavy)
- ✓ uvedení základních údajů v katalogu vystavovatelů a v informačním systému
- ✓ výstavba expozice a její vybavení

**VYBAVENÍ EXPOZICE:**

- 1x stůl kulatý, 80 cm
- 4x židle
- 1x židle barová
- 1x informační pult 100x50 cm, výška 110 cm
- 1x věšák (věšáková lišta)
- 1x regál
- 1x odpadkový koš
- 1x elektropřívod do 2kW
- 1x lednice + noční proud
- 5x bodové svítidlo
- 1x zásuvka 230 V (1 kW)
- koberec (barva dle výběru z katalogu)
- základní grafika na límeč (černobílý nápis do 15 znaků)

**TYPOVÁ EXPOZICE E** 18 m<sup>2</sup> řadová 6x3 m | cena: 68 900 Kč + DPH

- ✓ pronájem plochy 18 m<sup>2</sup>
- ✓ registrační poplatek
- ✓ denní úklid expozice (1x denně ráno před zahájením výstavy)
- ✓ uvedení základních údajů v katalogu vystavovatelů a v informačním systému
- ✓ výstavba expozice a její vybavení

**VYBAVENÍ EXPOZICE:**

- 2x stůl kulatý, 80 cm
- 8x židle
- 2x židle barová
- 2x informační pult 100x50 cm, výška 110 cm
- 1x věšák (věšáková lišta)
- 1x regál
- 1x odpadkový koš
- 1x elektropřívod do 3kW
- 1x lednice + noční proud
- 6x bodové svítidlo
- 3x zásuvka 230 V (2 kW)
- koberec (barva dle výběru z katalogu)
- základní grafika na límeč (černobílý nápis do 15 znaků)